

NEW

ISD-2000TH 高速チップドレッサー

High-rpm Tip Dresser



ISD-2000TH

高度なラインシステムにピッタリセッティング。低価格でより効率的な成形ラインをお約束します。充実した各種オプションにより、生産性・品質管理・安全性等の更なる向上と問題点を解決。

The perfect fit for advanced line systems, delivering a more efficient fabrication line at an affordable price. The wide selection of options provides improvements in productivity, quality control and safety, resolving a host of production issues.

高速ACモーター搭載

小型軽量でパワフルな新型高速ACモーターを採用。これにより瞬時研磨が可能となり、作業の均一化と生産性がより一層向上します。

High-Speed AC Motors

New compact and lightweight motors are more powerful than ever, with instant polishing for improved productivity and work uniformity.

新TYPE 大型HSカッター

切粉つまりを解消しました。

エアブロー装置は必要ありません。
(省エネ、省資源、コスト低下に貢献)
・高寿命：当社比2~4倍

New Type Large-Size HS Cutter

Chip build-up eliminated!
Requires no air blow devices. Contributes to reduced energy and resource consumption and lower costs.
2 to 4 times longer service life (in-house data)



既設のドレッサーにもヘッドギア交換で使用可能。

Can be fitted to existing dressers by just swapping headgear.

品質と安全性を確保

品質管理の向上、自動化による作業の均一化、安全性の確保がアイエスドレッサーを使用することにより可能です。

Top quality and safety

With the Ai-esu dresser you can enjoy improved quality management, work uniformity through automation and safety.

すぐれた操作性

設置スペースを取らない小型軽量で、あらゆる局面に簡単に対応させることができ、設置も容易に行えます。さらに低価格を実現しました。

Superior Operability

Small, lightweight design means a minimal installation footprint that will fit anywhere, and at an affordable price.

充実したオプション

ISD-2000シリーズにはエコライジング・端子ボックスが標準装備。その他取付け架台、回転検出センサー、チップストッパー、コントローラーなどの各種オプションを準備。

Full Line of Options

All products in the ISD-2000 series come with equalizing and a terminal box, plus a range of options including mounting stand, rotation sensor, chip stopper and controller.

海外規格

CE、UL対応品も用意、別途ご相談下さい。

International Standards

CE- and UL-certified models available; ask for details.



Instant Polishing!



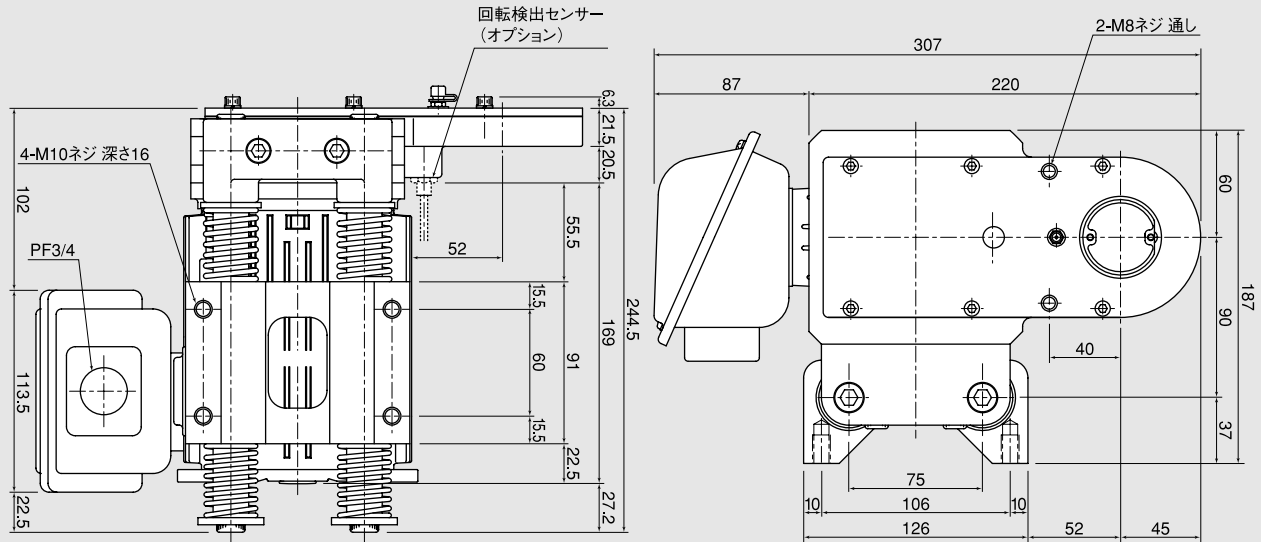
※写真はオプション(回転検出センサー)を装備しております。

Photo shows optional rotation speed sensor.

研磨秒数:当社比 $\frac{1}{5}$ を実現

Five times faster than our prior model.

アイエス2000TH-21H
寸法図

 Ai-esu 2000TH-21H
 Dimensions


本体重量 : 12.0kg Weight: 12.0kg.

保護構造 (モーター部) IP54 Protection IP54

アイエス高速ドレッサー 型番表示
 Ai-esu High-rpm Dresser model number

ISD-2012TH-21H

型式
Model
モーター電圧

 1 : AC200V 50/60Hz
 2 : AC380V~480V

 モーター出力 550W
 回転数 290/350 (RPM)
 (ご相談下さい)

Motor voltage

 1 : AC200V 50/60Hz
 2 : AC380V~480V
 Motor output 550W
 Speed 290/350 (RPM)
 (Ask for details)

2 : 端子BOX付 (金属ケース)

※シールコネクタはオプションとなります。

2 : With terminal box (Metal case)

*Sealed connectors available as an option.

先端厚

2 : 21.5mm (フトコロ寸法45mm)

Tip thickness

2 : 21.5mm (throat 45mm)

エコライジング

1 : エコライジング付き

Equalizing

1 : With equalizing

ヘッドギア型式

H : HSカッター用ヘッドギア

Head gear model

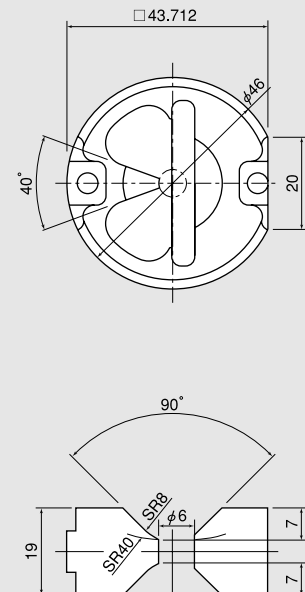
H : Head gear for HS Cutter

※これらの寸法、仕上げ、格式は技術改良のため予告なしで変更する場合があります。

※モーターはAC仕様です。

*These dimensions, fittings, and formats may be altered without notice for technical improvements.

*The motor is designed for AC current.

HSカッター ■DJ-Hの平面・側面図
 HS Cutter ■DJ-H Top and Side Views

株式会社アイエス

 ●本社
 〒731-0103 広島市安佐南区緑井3丁目21番22号
 TEL:082-877-8800 (代) FAX:082-877-3032
 ●中部支社
 〒471-0833 愛知県豊田市山之手8丁目124番地
 TEL:0565-28-5551 FAX:0565-28-5552
<http://www.ai-esu.co.jp>
 E-mail:info@ai-esu.co.jp

Ai-esu Corporation

 ●Head Office
 3-21-22 Midorii Asaminami-ku, Hiroshima
 731-0103 Japan
 TEL:082-877-8800 FAX:082-877-3032
 ●Chubu Branch
 124-8 yamanote, toyota 471-0833 Japan
 TEL:0565-28-5551 FAX:0565-28-5552