

新型「アイエスシャンク」併用による電極の全自動交換が可能。  
職場環境の改善につながる小型軽量で、低騒音の画期的なチップリムーバーです。

Used with our new Ai-esu Shanks, this epoch-making tip remover allows fully automatic tip replacement, improving the working environment through smaller size and quieter operation.

## 1 電極の全自動交換

新型「アイエスシャンク」を併用することにより、冷却水を停止しての作業が不要となるためキャップ・チップ（電極）の全自動交換が可能です。

### Fully Automatic Tip Replacement

Using the new Ai-esu Shanks, it is no longer necessary to shut off the cooling water for tip changes, which makes it possible to fully automate that operation.

## 2 信頼性のある機構

チップオープニングは30mmに対応。機構簡単！各種ガンに使用することが可能で、なおかつガン側に加重負担をかけることはありません。確認センサーにより安心運転を行います。

### High-reliability Mechanism

Supports 30mm tip openings. Simple mechanism! Good with any type of gun, it protects the gun itself from excessive load.

The confirmation sensor means the remover can be used with confidence.

アイエスシャンクとキャップ・チップ  
Ai-esu Shanks and Cap Tip



## 3 効率化と安全性の確保

「アイエスリムーバー」を使用することによる交換作業の自動化は、「チップ抜き時間数秒」という時間短縮を実現。また、シャンクに負担をかけないので、作業の効率化と安全の確保が可能です。

### High Efficiency And Safety

With the Ai-esu Remover, automated tip changes are done in a matter of seconds. The shank remains unloaded, improving overall operation safety and efficiency.

## 4 すぐれた操作性

設定が容易に行なえる自在取り付け。小型軽量で動作が速く、設置スペースをとらないためあらゆる局面に簡単に対応させることができます。さらに低価格を実現しました。

### Superior Operability

Settings are easy. The unit is small, light, fast and requires so little space it can be handled with ease in any situation. And all at a surprisingly low price!

## 電気式の省エネタイプ！ Energy-saving electric type!



ISR-300  
アイエスチップリムーバー  
Ai-esu Tip Remover

## 5 新型シャンクの登場

新しく開発された「アイエスシャンク」は、キャップ・チップ（電極）交換時の水漏れを防止した画期的なシャンクです。

### Enter the New Shanks

The new Ai-esu Shanks are epoch-making themselves, the chief benefit being the no-leak design that keeps water from leaking when tips are replaced.

## 6 アイエスチップホルダー

電動モーターを採用し、安全確実に上下TIPを同時装着できます。

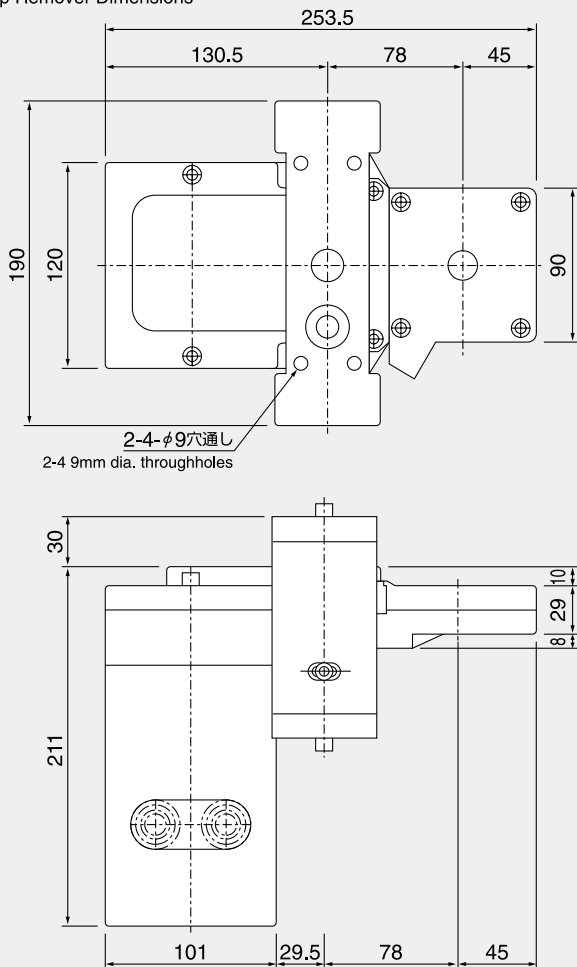
### Ai-esu Tip Holder

Uses an electric motor for safe and sure simultaneous attachment of top and bottom tips.

アイエスチップホルダー  
Ai-esu Tip Holder



アイエス・チップリムーバー寸法図  
Ai-esu Tip Remover Dimensions



アイエス・チップリムーバー型番表示  
Ai-esu Tip Remover model number

## ISR-300-10

型式  
Model

駆動源  
Drive power  
1 : DC24V仕様

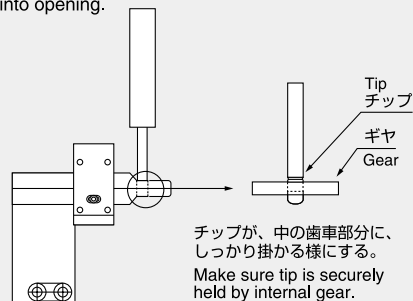
電源ユニット  
Controller power source  
0 : 無

※AC入力の場合は、別途オプション仕様で準備しております。  
An optional specification is available for AC input.

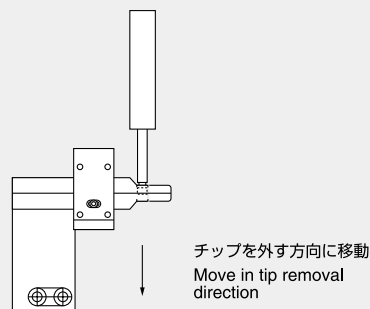
これらの寸法・仕上げ・規格は技術改良のため、予告なしで変更する場合があります。  
Dimensions, finishes and other specifications subject to change without notice.

アイエス・チップリムーバー動作概要図  
Ai-esu Tip Remover operating concept drawing

- 1) ロボットをリムーバーへ持っていき、溶接チップを開口部の中に入れる。  
Transport the robot to the remover, and insert welding tip into opening.

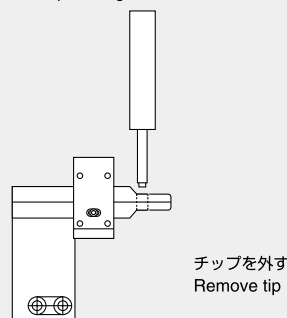


- 2) コントローラーに起動信号を入れると起動します。リムーバーが起動し、チップを挟んで外す方向に動きます。  
Controller will start when Start signal is received. The remover will start, clamp the tip, and move in the removal direction.

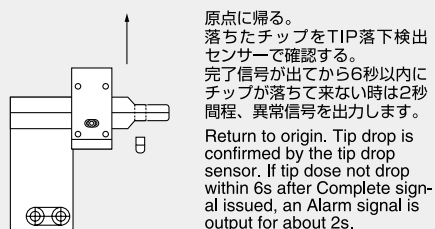


※下側のチップを取る時は、リムーバーの移動する方向が逆になります。  
To remove the bottom tip, the motion direction of the remover will be the reverse.

- 3) 完了信号が出るとロボットは、原点位置へ戻ります。  
After Complete signal received, robot returns to origin.



- 4) 原点に戻ります。  
Return to origin.



## 株式会社アイエス

●本社  
〒731-0103 広島市安佐南区緑井3丁目21番22号  
TEL:082-877-8800 (代) FAX:082-877-3032

●中部支社  
〒471-0833 愛知県豊田市山之手8丁目124番地  
TEL:0565-28-5551 FAX:0565-28-5552

http://www.ai-esu.co.jp  
E-mail:info@ai-esu.co.jp

## Ai-esu Corporation

●Head Office  
3-21-22 Midorii Asaminami-ku, Hiroshima  
731-0103 Japan  
TEL:082-877-8800 FAX:082-877-3032

●Chuubu Branch  
124-8 yamanote, toyota 471-0833 Japan  
TEL:0565-28-5551 FAX:0565-28-5552